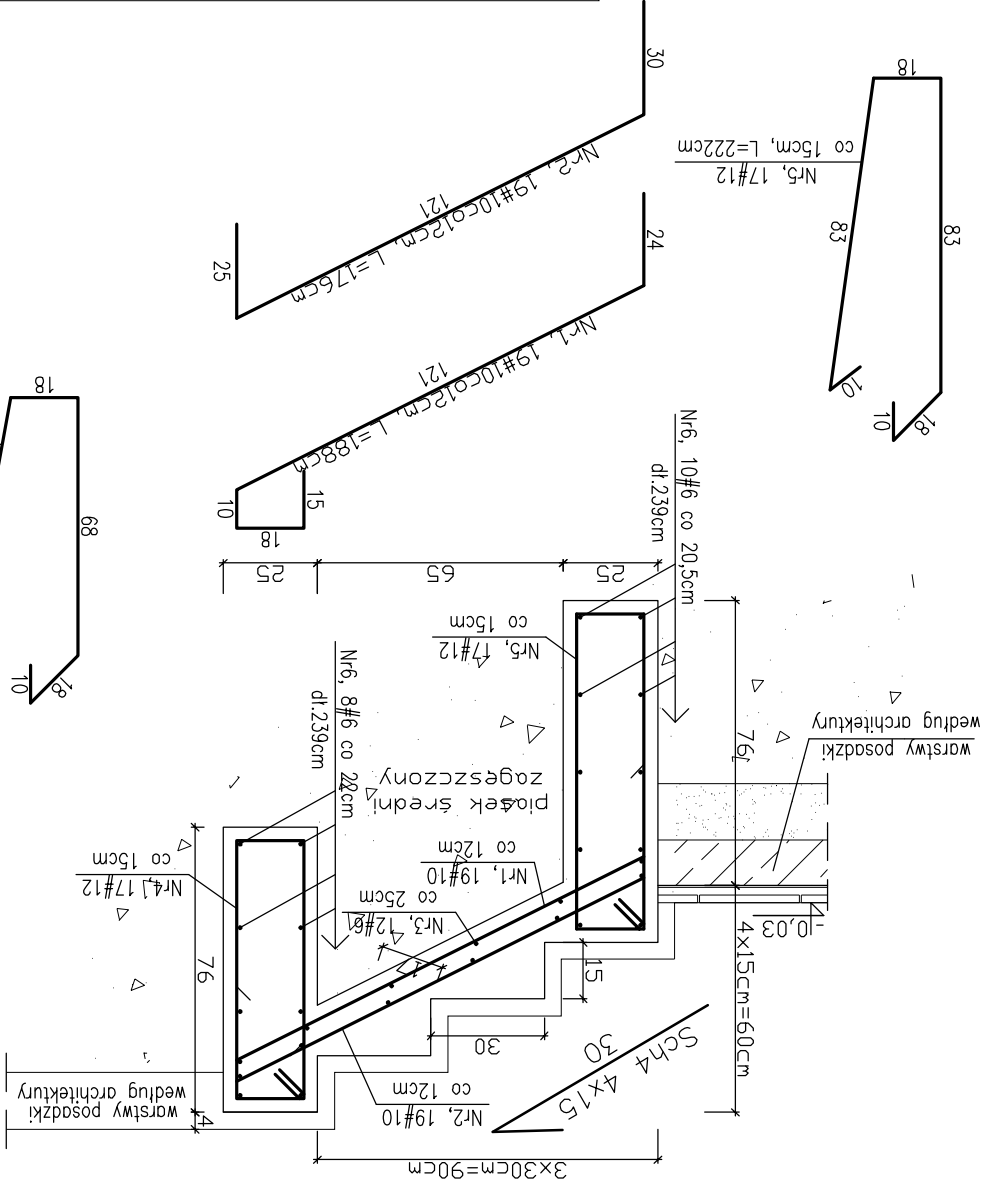


Schody Sch4



BETON C20/25 (B-25) W6
 STAL # RB500W

UWAGI:

1. Jakikolwiek zmiany oraz korekty (wynikające z zaistniałych warunków na budowie) należy konsultować z autorem projektu.
2. Nieodłączną częścią opracowania jest opis techniczny oraz dokumentacja branża: architektura i instalacje
3. Schody wykonac z betonu C20/25 (B-25) W6, zbrojenie stąg RB500W
4. Wszystkie wymiary sprawdzić na budowie. W razie stwierdzenia rozbieżności wymiarów długości prętów zbrojeniowych należy dopasować do wymiarów rzeczywistych.

Projektant:		mgr inż. Stefan Nowaczyk upr. nr 74/Sz/78	
Sprawdził:		mgr inż. Joanna Gorzałdek	
Data:		10.2011	
Branża:		PROJEKT WYKONAWCZY	
Skala:		1:20	
Schody Sch4			
Rysunek:			

STUDIO PROJEKTOWE WOJCIECH BAL
 Plac Oka Białego 7/1, 70-562 Szczecin
 NIP: 851-161-81-38

PROJEKT

Prawa autorskie
 Projekt architektoniczny jest chroniony prawem autorskim zgodnie z art 1 i nast. Ustawy o Prawie Autorskim i Prawach Pokrewnych z dn 04.02.94r. Dz.U. nr 24 poz.83 z dn 23.02.1995r.

Projekt/obiekt:
 Podbitcie oraz izolacja fundamentów
 zabytkowej willi i izolacja posadzki piwnic.

Inwestor:
 Szczecińska Agencja Artystyczna
 ul. Wojska Polskiego 64
 70-479 Szczecin
 NIP: 852-00-14-449